

# Wohnüberbauung «sue+til», Winterthur

2019



«sue+til»: Die momentan grösste Wohnüberbauung aus Holz in der Schweiz umfasst 307 Wohnungen, ein gemischt genutztes Erdgeschoss und 200 Parkplätze. Das 6-geschossige Bauwerk ist ein Vorzeigeprojekt für den Holzbau in der Schweiz.

## Das Projekt

Oft muss bei solchen Grossprojekten mit Verzögerungen im Bauablauf gerechnet werden. Nicht so bei «sue+til» in Winterthur. Die ersten Mieter konnten ihre Wohnungen ein halbes Jahr früher beziehen als geplant. Dank den innovativen Lösungen und der trockenen Bauweise, die mit Holz möglich ist, konnten die ersten Mieter 14 Monaten nach dem Beginn der Aufrichtearbeiten ihre Wohnungen beziehen. Für das Investorenprojekt wurden funktionale Module mit repetitiven Konstruktionsarten entwickelt. Gleichzeitig sind die Grundrisse sehr unterschiedlich und gleichermassen attraktiv für Singles, Paare, Familien oder Rentner. Die Überbauung ist nicht nur aus architektonischer und holzbautechnischer Sicht interessant. Sie erfüllt auch energetisch höchste Anforderungen und entspricht den Vorgaben der 2000-Watt-Gesellschaft.

## Die Bauweise

Die Überbauung «sue+til» besteht zu 80% aus Holz. Die Geschossdecken sowie die Innen- und Aussenwände bestehen aus vorgefertigten Elementen. Nur das Treppenhaus und der Keller sind aus Beton. Dank der konsequenten digitalen Planung und dem hohen Vorfertigungsgrad, ist «sue+til» in Holzbauweise wirtschaftlicher als ein vergleichbares Projekt in Stahlbeton.

## Die Herausforderung

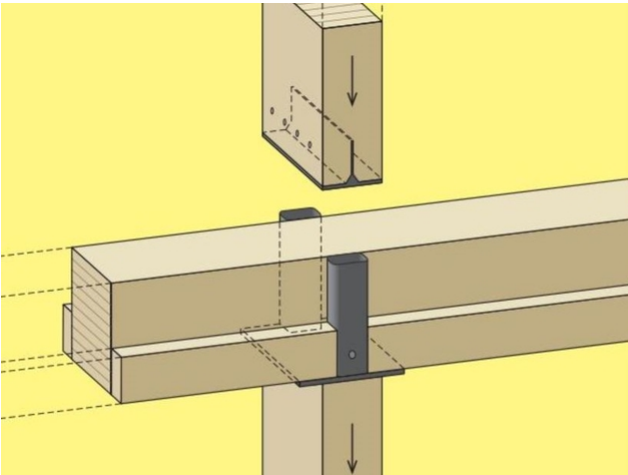
Die sehr schnelle Bauweise erforderte eine konsequente Vorfertigung und eine exakte Baustellenlogistik. Das bedingt eine lückenlose und fehlerfreie Planung aller Bauteile. Timbatec hat ihren Teil mit der Werkplanung, dem Brandschutz- und Statikkonzept und den Baustellenkontrollen dazu beigetragen.



Innenansicht



Loggia mit Stützen und Decken in Holzbauweise



Der Knoten: Stahlteile leiten die Last von der einen Stützen zur nächste. Quelle: Hochparterre



Der Knoten: Stahlteile leiten die Last von der einen Stützen zur nächste. Quelle: Hochparterre

#### Données de construction

- Gebäudevolumen 178'888 m<sup>3</sup>
- Geschossflächen 53'280 m<sup>3</sup>
- Voll- und Brettschichtholz 6'800 m<sup>3</sup>
- Furnier- und Mehrschichtplatten 1'130 m<sup>3</sup>

#### Coûts de construction

- BKP 1-9: 162 Millionen Franken
- BKP 214 (Montagebau in Holz): 15 Millionen Franken

#### Prestations de Timbatec

- SIA Phase 31 Vorprojekt
- SIA Phase 32 Bauprojekt
- SIA Phase 41 Ausschreibung und Offertenvergleich
- SIA Phase 51 Ausführungsprojekt
- SIA Phase 52 Ausführung
- Statik und Konstruktion
- Fachplanung Brandschutz
- Werkplanung 3D und 2D
- Produktentwicklung

#### Bauherrschaft

Allianz Suisse  
8010 Zürich

#### Architekt

weberbrunner architekten ag  
8045 Zürich

#### Architekt

Soppelsa Architekten GmbH  
8047 Zürich

#### Holzbauingenieur

Timbatec Holzbauingenieure (Schweiz) AG Zürich  
8005 Zürich

#### GU/TU

Implenia Schweiz AG  
8305 Dietlikon