

# Timber and Technology

---

Le bois révolutionne  
la construction

**Timbatec**  
Timber and Technology

**Chers partenaires, chères clientes,  
chers clients et chers enthousiastes de bois,**

Imaginez-vous au sommet de l'Uetliberg, contemplant la ville de Zurich en contrebas. Ou au sommet du Gurten, avec vue sur la ville de Berne. Vous voyez des bâtiments aussi loin que votre regard porte. Imaginez que tous ces bâtiments soient en bois: la gare, l'université, les bâtiments élevés, les immeubles commerciaux, les ponts. Grâce à la technologie, cette vision est réel: des villes en bois sont possibles. Sûres, propres et économiques.

Demandez-vous pourquoi tout devrait être construit en bois? C'est simple: Parce-que c'est mieux! Une ville en bois est un formidable réservoir de CO<sub>2</sub>. La construction de bâtiments massifs tels que nous les connaissons génère quant à elle d'immenses quantités de CO<sub>2</sub>. L'Accord de Paris sur le climat a d'ailleurs explicitement précisé que le bois était un élément de la solution.

Timbatec ne considère pas les problèmes, mais plutôt les solutions. Nous lançons et finançons des projets de recherche et mettons immédiatement en œuvre les enseignements correspondants. Nous développons ainsi de nouvelles technologies, par exemple des plafonds sans béton ou les technologies TS3 révolutionnaires (cf. page 6).

En 2019, nous avons déjà traité plus de 200 projets immobiliers en bois en Suisse, en Europe et en Amérique du Nord. Le plus grand bâtiment en bois de Suisse, Sue&Til, a été érigé à Winterthur. Nous en sommes fiers, mais nous voulons faire mieux. Nous mettons à votre disposition notre passion pour les nouvelles technologies et notre expertise dans nos quatre sites. Non seulement pour des projets précurseurs, mais surtout pour envisager des villes entières en bois.

Pour pouvoir me consacrer pleinement aux nouvelles technologies, j'ai remis au 1<sup>er</sup> janvier 2019 la direction à Andreas Burgherr, copropriétaire et directeur tout aussi dynamique du bureau de Zurich. Je lui souhaite un franc succès dans l'exercice de sa nouvelle fonction. (cf. page 7).



**Stefan Zöllig,**  
fondateur et copropriétaire de Timbatec Ingénieurs de Construction en Bois Suisse SA

## Timbatec propose une gamme complète

Un édifice est plus performant et plus économique s'il est abordé de manière globale. Pour concevoir des bâtiments en bois, les architectes font mieux appelant à un ingénieur du bois disposant de compétences plus poussées que la simple planification de la structure porteuse. Nous proposons donc une gamme complète de services en planification et suivi de la réalisation. Et si aucune solution n'existe encore pour certaines applications, nous en développons volontiers des nouvelles. Nos compétences-clés recouvrent les quatre domaines suivants:



Génie du bois



Protection anti-incendie



Physique du bâtiment



Développement de produits

# Le bois marque des points dans tous les domaines

Le bois, matériau de construction naturel, a des atouts qui séduisent toujours plus de maîtres d'ouvrage et de bureaux de planification. Le bois permet de réaliser aujourd'hui de grands bâtiments, comme le lotissement « Sue&Til », le plus grand bâtiment en bois de Suisse.



## 1 | Le bois repousse

En Suisse, il est inutile de craindre une pénurie de bois de construction. En effet, 10 millions de mètres cube de bois poussent chaque année dans notre pays. Nous pouvons en utiliser 7,5 millions. En d'autres termes, il pousse chaque année autant de bois que nécessaire pour construire chaque

jour 600 maisons individuelles. Ou un bâtiment scolaire toutes les 15 minutes. Les constructions en bois ne mettent pas en péril les forêts suisses. Au contraire: une forêt exploitée est plus résistante, préserve des dangers naturels et stocke davantage de CO<sub>2</sub> qu'une forêt inexploitée en raison de la repousse rapide.

## 2 | Le bois brûle de manière contrôlée

En cas d'incendie, le bois a de nombreux avantages: il se consume de manière prévisible et conserve longtemps sa capacité portante même si la surface extérieure est carbonisée. Des grands composants en bois prennent difficilement feu et s'éteignent d'eux-mêmes. Les sapeurs-pompiers apprécient ces caractéristiques en cas d'intervention. Grâce aux concepts de protection incendie développés par les ingénieurs de

Timbatec, les bâtiments en bois sont aussi sûrs que ceux en béton ou en acier. C'est une nécessité puisque la législation de protection incendie ne fait pas de différence entre les matériaux de construction. La loi s'applique également à tous les matériaux. Les autorités ont réagi: les constructions en bois étant sûres, il est possible depuis 2015 de construire des bâtiments élevés, des hôpitaux et des hôtels en bois.



**La façade en bardeaux de mélèze de ce locatif de six étages à Andermatt a pu être réalisée suite à des tests anti-incendie et grâce aux travaux de planification de Timbatec.**



« Grâce à des recherches et à des développements sur plusieurs années, des bâtiments en bois résistants aux incendies peuvent maintenant être construits. »

**Andrea Frangi,**

professeur en construction en bois à l'Institut de statique et construction, EPF Zurich

Les éléments préfabriqués sont transportés rapidement par la grue.



## 3 | Le bois est léger

Le bois est un matériau léger. Un mètre cube d'épicéa pèse 500 kg, alors qu'un mètre cube de béton pèse le quintuple, soit 2500 kg. Cet avantage de poids a de nombreux atouts: Facile à transporter, même sous forme d'éléments préfabriqués. Montage rapide. Une grue n'est requise que pendant quelques heures,

le site est rapidement libéré – un avantage si le chantier se situe en milieu urbain. Idéal pour surélever des bâtiments existants, projets pour lesquels le béton et l'acier sont trop lourds. Des surélévations de plusieurs étages offrent de grandes surfaces habitables dans des sites privilégiés.



« Le bois vit. Le bois respire.  
Le bois émeut. Le bois rend heureux!  
Il m'inspire chaque jour davantage. »

**Sylvia Flückiger,**

conseillère nationale, présidente de Lignum, Économie suisse du bois, Schöffland / AG

## 4 | Le bois préserve le climat

Les constructions en bois accumulent durablement le CO<sub>2</sub> et contribuent ainsi de manière importante à protéger le climat. Un mètre cube de bois absorbe près d'une tonne de CO<sub>2</sub>. La photosynthèse permet l'assimilation et la transformation du CO<sub>2</sub> en

oxygène et carbone. L'arbre utilise le carbone pour croître et restitue l'oxygène dans l'atmosphère. Il en va bien différemment avec le béton et l'acier: la production de ces matériaux de construction génère de grandes quantités de CO<sub>2</sub>.

### Carbon Sink City

Le développement urbain est une source majeure de CO<sub>2</sub>. La seule production d'un mètre cube de béton armé génère près de 500 kg de CO<sub>2</sub>. L'acier, le béton et la brique n'ont pour l'heure pas réussi à améliorer leur bilan carbone. La construction, qui émet des millions de tonnes de carbone, nuit comme jamais auparavant à l'environnement. Il n'y a pas de raison que cela continue. Carbon Sink City est une ville servant de puits de carbone,

donc qui accumule le carbone dans ses structures et le stocke à long terme. Elle renonce totalement à l'acier, au béton armé et à la brique dans le génie civil, car ces matériaux ne satisfont plus aux exigences environnementales actuelles. Les projets immobiliers d'une Carbon Sink City sont basés sur des matières premières qui accumulent et stockent le carbone lorsqu'elles sont créées. Il en va ainsi du bois.



# TS3 révolutionne la construction en bois

Piliers, planchers, terminé! La technologie TS3 révolutionne la construction en bois. Elle permet d'intégrer des plafonds à appui ponctuel, sans traverses ni poutres.



**Stuberholz a construit 4 immeubles résidentiels à Grossaffoltern avec 2140 m<sup>2</sup> de plafonds TS3.**

La troisième génération de structures en bois est sur le marché depuis 2018: TS3. Les ingénieurs de Timbatec, en partenariat avec la Haute école spécialisée bernoise et l'EPF Zurich ont mis au point les technologies Timber Structures 3.0 (TS3) suite à plusieurs projets de recherche. TS3 permet de coller de manière frontale des éléments de contreplaqué et de créer ainsi de grandes plaques. Ces plaques ont les mêmes caractéristiques que le béton armé: elles peuvent absorber des charges dans plusieurs directions et ont une portée pouvant atteindre huit mètres – sans poutres. TS3 ouvre la porte à un monde constructif et créatif qui n'était pas encore accessible à la construction en bois.

## Lancement réussi

TS3 a été lancé avec succès sur le marché. Des constructions test avec de fortes charges permanentes et les premiers locatifs construits attestent que cette technologie tient ses promesses. Au printemps 2018, nos partenaires et nous avons érigé un banc de test durable TS3 dans la cour intérieure de la Haute école spécialisée bernoise à Bienne, que nous avons chargé avec douze tonnes de roche.

## Secrets du Timbatec Lab

Depuis sa fondation en 1997, Timbatec s'engage dans la recherche et le développement des technologies pour la construction en bois. Nous créons, contrôlons et perfectionnons des technologies et des produits jusqu'à leur commercialisation. Des autres développements de notre laboratoire Timbatec:

### Aujourd'hui

#### Noyau de béton enveloppé de bois

Dans les grands projets immobiliers, les architectes bétonnent souvent en premier lieu le cœur de la cage d'escaliers. Les charpentiers montent ensuite les éléments en bois préfabriqués. Timbatec a inversé cette séquence: le béton est coulé dans la structure de bois érigée, ce qui permet de gagner du temps et de l'argent.

#### Le règne du composite bois-béton est terminé

Le composite bois-béton a par le passé permis des constructions en bois de plusieurs étages, mais ses inconvénients sont

manifestes. Depuis 2013, Timbatec travaille avec une couche de gravier liée élastiquement et a ainsi déjà construit 400 logements avec plus de 40 000 m<sup>2</sup> de plafonds. La couche de gravier satisfait aux exigences en matière d'isolation acoustique et n'émet pas de CO<sub>2</sub>.

### dans 2 ans

#### Cave en bois

Nous développons des technologies pour les caves en bois afin de créer des espaces souterrains accueillants et utiles en peu de temps. C'est pourquoi nous développons des solutions intelligentes pour l'imperméabilisation, le contrôle des infiltrations et l'évacuation des eaux usées.

### dans 5 ans

#### Éléments à base de buissons et restes de scierie

Le Scrimber est une méthode de fabrication de plaques et de baguettes pour la construction en bois porteuse à partir de bois de faible diamètre et de pièces courbes, courtes ou autrement inadéquates.

# «La construction en bois doublera dans dix ans.»

Depuis début 2019, Andreas Burgherr est président de la direction du bureau d'ingénieur en construction bois Timbatec Suisse SA. Il est persuadé que la construction en bois n'a de loin pas encore révélé tout son potentiel.

## Andreas Burgherr, d'où vous vient votre passion pour le bois ?

Il y a des raisons familiales. Mon arrière-arrière-grand-père dirigeait une scierie et une menuiserie. L'entreprise est restée en mains familiales. J'ai donc grandi au milieu des copeaux de bois. En 1986, lorsque l'École technique supérieure ETS a ouvert ses portes, je savais que c'est là que je voulais étudier. Après un apprentissage de menuisier, j'ai effectivement intégré l'ETS et suis devenu ingénieur du bois.

## Projetons-nous: quel est l'avenir de la construction en bois ces prochaines années ?

Elle n'a de loin pas encore révélé tout son potentiel. Je suis persuadé que nous pourrions construire en bois 90 % des bâtiments actuelles. Ces dix prochaines années, nous assisterons à un doublement de la part des constructions en bois dans les nouveaux projets immobiliers. En outre, la densification intérieure et la surélévation vont jouer un rôle de plus en plus important. Le bois est alors imbattable en raison de sa légèreté. Il va s'imposer.

## Les conditions sont-elles déjà réunies ?

Le savoir-faire, en tout cas, est disponible. Nous sommes en mesure de construire des villes entières, des tours, des hôpitaux et des écoles en bois. Pour doubler la part des constructions en bois, nous avons besoin de partenariats solides, par exemple avec la gestion des forêts et l'industrie du bois. Le bois suisse doit rester concurrentiel. En outre, nous devons intensifier nos relations publiques. Il y a toujours des sceptiques qui s'accrochent à des méthodes de construction dépassées.

## Vous parlez de villes en bois: quelles méthodes de construction en particulier sont-elles promises à un bel avenir ?

Nous avons besoin de structures flexibles. La construction en bois le permet. Pour certaines parties, le béton garde ses prérogatives, par exemple pour les caves et les escaliers.



**Andreas Burgherr, ingénieur diplômé ETS en construction bois, et sa famille vivent à Buchs près d'Aarau.**

Nous l'utilisons cependant de manière parcimonieuse et nous développons de nouvelles procédures pour réduire le bilan carbone. Dans les projets mêlant béton et bois, le premier doit actuellement s'adapter au second et plus l'inverse. Contrairement à ce qui était le cas précédemment, nous construisons aujourd'hui d'abord la structure en bois avant de couler le béton. Il s'agit d'une petite révolution.

## TS3 en est une autre, révolution !

C'est vrai. Et une bien plus importante même ! Grâce à la technologie TS3, au développement de laquelle Timbatec a contribué, nous pouvons réaliser des constructions à ossature avec des poutres et des dalles en bois également. Cela ouvre de nouvelles possibilités, notamment pour les grands projets.

## Vous avez repris début 2019 la présidence de la direction de Timbatec Suisse SA. Qu'allez-vous changer ?

Nous sommes des précurseurs dans le domaine du bois et voulons poursuivre le développement des constructions en bois. Nous voulons fournir une contribution décisive à un secteur de la construction plus durable et être part de cette solution. Ce fut et cela reste notre objectif. Stefan Zöllig reste fidèle à Timbatec et va continuer à favoriser l'innovation alors que je dirige l'entreprise sur le plan opérationnel. C'est une solution idéale.

# Le plus grand bâtiment en bois en Suisse

De nos jours, les constructions en bois sont volumineuses et modernes: le plus grand lotissement en bois de la Suisse compte six étages, fait 200 mètres de long et est abrité derrière une façade d'aluminium moderne. Ce projet porteur d'avenir, nommé « Sue&Til », est situé à Winterthour Neuhegi.



**Construction en bois grand format: Le projet Sue&Til impressionne avec 300 appartements sur 6 étages.**

Winterthour se développe et est désormais la sixième plus grande ville de Suisse, avec plus de 114 000 habitants. Pour répondre à la demande de logements et de bureaux, la ville mise sur ses friches industrielles. L'ancienne zone industrielle entre les gares de Grütze et Oberwinterthour est en pleine mutation: Ici est érigé le nouveau quartier Neuhegi. Son dernier joyau s'appelle Sue&Til. Il est le plus grand bâtiment en bois de Suisse.

## **Construction rapide grâce à des éléments préfabriqués**

Lors de projets d'envergure, les maîtres d'ouvrage s'attendent en général à des retards dans le déroulement du chantier. Rien de cela pour Sue&Til: Les premiers locataires ont

pu intégrer leur logement six mois plus tôt que prévu. Cette construction rapide est due à 250 000 parts de bois préfabriqués. Des éléments de parois extérieures avec douze mètres de long avec isolation et fenêtres aussi comme des modules de salles de bain prêts à l'emploi accélèrent la construction. La construction sèche a elle aussi permis de gagner du temps: le bois ne doit pas sécher après le montage.

## **Bonnes valeurs de l'EMPA**

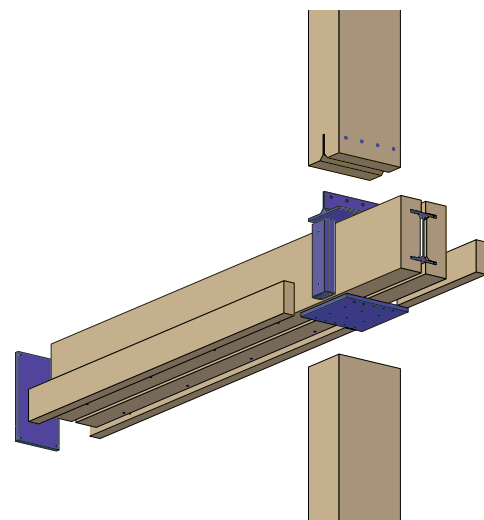
« L'isolation phonique entre les appartements a constitué le défi majeur », explique Stefan Rüegg, chef de projet chez Timbatec, « mais le plancher mixte classique bois-béton n'en trait pas en ligne de compte pour nous. »



Les profilés latéraux verticaux en acier et les plaques à tête en T transmettent les forces et empêchent le tassement.



**Poutre mixte bois/acier: L'acier raidit le bois, le bois protège l'acier en cas d'incendie.**



« Grâce à la couche de gravier liée élastiquement, nous avons pu renoncer le béton pour les planchers. »

**Stefan Rüegg**

ingénieur diplômé BSc en technique du bois et directeur adjoint du bureau de Zurich.

Au lieu d'une couche de béton, Timbatec avait proposé une couche de gravier de huit centimètres. La couche sèche est composée de granulats mélangés à un agent de liaison élastique. Des essais en laboratoire à l'EMPA ainsi que des mesures de construction ont permis d'obtenir d'excellentes valeurs.

#### Transmission de charge innovante

Dans le sens des fibres, le bois est dix fois plus résistant qu'en travers. Des poids lourds sur le bois transversal peuvent comprimer les fibres du bois et provoquer des tassements. Cela ne peut pas être le cas avec de grandes structures en bois telles que Sue&Til. Timbatec voulait transférer la force d'une colonne à l'autre sans mettre de charge sur

la poutre entre elles. « La solution était un doublement latéral avec des profilés verticaux en acier des deux côtés de la poutre reposant sur des plaques en T à fentes. Grâce à ces profilés, il a été encore plus facile de positionner et d'assembler les supports pendant la période de construction », explique Stefan Rüegg.

#### Poutres en acier protégées avec du bois

Les plafonds en bois se composent généralement de trois éléments: Système de plafond, poutres et colonnes. Il y a un grand choix de systèmes de plafonds, mais un petit choix de poutres. Les poutres en bois pur sont généralement trop grosses. Les poutres d'acier sont plus basses, mais lourdes, coûteuses et

ont une faible empreinte carbone. Ils doivent également être protégés contre le feu. Chez Sue&Til, Timbatec a combiné l'acier et le bois en un seul poutre. « L'acier raidit le bois en cas d'utilisation, le bois protège l'acier en cas d'incendie », explique Stefan Rüegg. La nouvelle poutre a besoin de peu d'acier et est néanmoins mince.

#### Les grandes constructions en bois deviennent populaires

Sue&Til est un projet précurseur. Mais Timbatec travaille déjà sur le prochain détenteur du record: Le bâtiment « Krokodil » dans l'aréal de Sulzer à Winterthur remplacera Sue&Til en tant que plus grand bâtiment en bois de Suisse.

# Centre d'entretien avec structure en bois

Au centre d'entretien de l'autoroute A16 à Loveresse dans le Jura bernois, une haute précision était de mise. Les éléments en bois suisse devaient être dessinés avec exactitude pour ce hangar de 150 mètres de long.



**Le centre d'entretien de 150 m de long est parfaitement intégré au paysage.**

**Le bois est aussi présent dans les bureaux.**



Depuis 2016, l'A16 « Transjurane » relie le réseau autoroutier suisse à la France. Pour la maintenance du tronçon sud de la Transjurane, la Confédération et le canton ont décidé de construire un nouveau centre d'entretien. Le maître d'ouvrage avait pour objectif la réalisation d'un projet durable pour remplacer plusieurs anciens hangars. L'opportunité était excellente de s'approvisionner auprès de partenaires locaux. Lukas Rügsegger, directeur de Timbatec Berne, précise: « Cette construction fait appel à une grande quantité de bois suisse. »

## **Souplesse maximale dans l'utilisation grâce à une construction à poutres-poutres**

« Pour un centre d'entretien tel que celui-ci, une structure à poutres-poutres est un choix judicieux », explique Lukas Rügsegger. Des piliers sont alors érigés à intervalles

réguliers et recouverts avec des poutres. Cette structure piliers-poutres constitue l'ossature du centre d'entretien tout en longueur. Dans les compartiments créés entre les piliers, il est possible d'intégrer selon les besoins des portes, des fenêtres ou bien des parois. « Ce type de construction permet d'effectuer des changements par la suite sans devoir modifier la statique de la structure de base. »

## **Prix Lignum pour le centre d'entretien de Loveresse**

Le Prix Lignum récompense tous les trois ans un projet porteur d'avenir pour la construction en bois. L'architecture de l'édifice en longueur effilé ainsi que la juxtaposition méticuleuse des piliers verticaux et horizontaux ont plu au jury du Prix Lignum. Il a décerné en 2018 le troisième prix de la région Ouest au centre d'entretien de Loveresse.

## **Maître d'ouvrage**

OIC Office des immeubles et des constructions du canton de Berne

## **Architecture**

Claudia Meier & Markus Bachmann / MBAA

## **Charpenterie**

PM Mangold Holzbau AG

# Foyer résidentiel en bois

Le nouveau foyer pour douze jeunes adultes en situation de handicap est parfaitement intégré au paysage. Grâce aux matériaux choisis, ce bâtiment en bois aux dimensions généreuses satisfait à toutes les exigences écologiques.



**Le foyer se fond dans le cadre naturel.**

**Une attention particulière a été accordée à la protection incendie et aux voies d'évacuation.**



La Fondation Helga Keil-Bastendorff a construit un nouveau foyer dans le parc écologique Sonnenfeld non loin proche de Vienne. Grâce au parc zoologique intégré et au centre agricole certifié, les résidents sont en contact avec la nature et partagent des moments de convivialité.

## Des solutions particulières pour des personnes particulières

Le concept de bâtiment conçu selon des critères écologiques satisfait aux besoins variés des résidents. « Nous avons accordé une attention particulière aux concepts de protection incendie et aux voies d'évacuation », explique Tamir Pixner, directeur de Timbatec Autriche. En cas de besoin, les

personnes à mobilité réduite doivent elles aussi pouvoir quitter rapidement les bâtiments.

## Une construction adéquate pour chaque corps de bâtiment

Pour construire le bâtiment à niveau, nous avons préféré les méthodes reconnues de construction en bois: les parois extérieures sont une construction avec ossature porteuse, avec isolation en cellulose intégrée. Pour les toits plats, un plafond CLT (Cross Laminated Timber), Bois lamellé croisé s'est avéré la meilleure solution. Les toits en pente des groupes d'habitation ont aussi été réalisés en CLT. Les logements sont occupés depuis début 2019.

## Maître d'ouvrage

Fondation Helga Keil-Bastendorff

## Architecture

Sebastian Illichmann architecture

## Charpenterie

Liebbau Weiz

# Succès professionnel chez Timbatec

Timbatec propose trois plans de carrière à ses collaboratrices et collaborateurs: la direction, la spécialisation et la gestion de projet. Nous avons ainsi l'assurance de pouvoir miser sur des talents aux profils différents.



Nous apprécions les compétences de tous nos employés. Une fonction dirigeante vous intéresse-t-elle? Nous vous aiderons alors à viser une carrière de direction. Êtes-vous plutôt un spécialiste qui souhaite approfondir ses connaissances? Alors nous avons la carrière d'expert qu'il vous faut. Aimez-vous relever des défis et travaillez-vous volontiers en équipe? Alors optez plutôt pour une carrière dans la gestion de projet.



« Souhaitez-vous faire partie de notre équipe? Alors prenez contact auprès de nous. Nous nous ferons un plaisir d'étudier votre dossier. »

**Lukas Rügsegger**

Directeur général Bureau de Berne

Timbatec suit les dernières tendances. Il lui faut pour cela des collaboratrices et collaborateurs dynamiques et bien formés. Ceux-ci ont donc tous droit à 100 heures de formation continue personnelle par année. Notre équipe reste ainsi au fait des dernières tendances, que ce soit dans la protection

incendie, dans la physique des bâtiments ou dans la sécurité antisismique.

#### Nouveaux bureaux

Timbatec a des bureaux à Thoun, Berne, Zurich et Vienne. Après de nombreuses

années d'activité couronnées de succès et une croissance continue, nos bureaux de Zurich sont devenus trop petits. Dès le 1<sup>er</sup> octobre 2019, vous nous retrouverez à l'adresse suivante: Ausstellungsstrasse 36, à côté de la gare centrale de Zurich.

[www.timbatec.com](http://www.timbatec.com)

Suisse:

#### Siège social

Timbatec Ingénieurs  
de Construction en Bois  
Suisse SA  
Niesenstrasse 1, 3600 Thun  
Téléphone +41 58 255 15 10  
thun@timbatec.ch

#### Bureau de Zurich

Timbatec Ingénieurs  
de Construction en Bois  
Suisse SA  
Ausstellungsstr. 36, 8005 Zürich  
Téléphone +41 58 255 15 20  
zuerich@timbatec.ch

#### Bureau de Berne

Timbatec Ingénieurs  
de Construction en Bois  
Suisse SA  
Falkenplatz 1, 3012 Bern  
Téléphone +41 58 255 15 30  
bern@timbatec.ch

Autriche:

#### Siège à Vienne (A)

Timbatec Ingénieurs  
de Construction en Bois  
Suisse GmbH  
Im Werd 6/31a, 1020 Wien  
Téléphone +43 720 2733 01  
wien@timbatec.at

# Timbatec

Timber and Technology